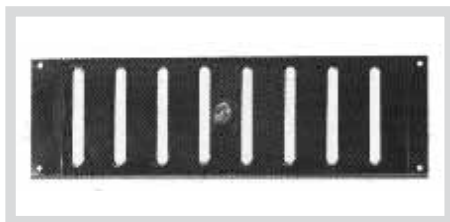


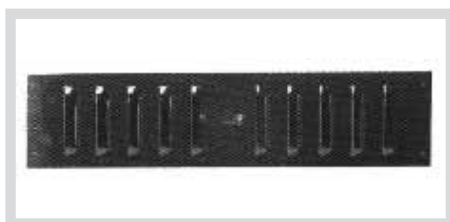
<b><u>Schuifontluchter</u></b>	<b><u>Schiebe-Entlüfter</u></b>	<b><u>Sliding ventil. grate</u></b>
--------------------------------	---------------------------------	-------------------------------------



Part. Nr.	Construction	Dimensions	Air flow (CM <sup>3</sup> )	Description
35-4000	LM P *	195 x 45 mm	14,40	* Met gladde sleuven
35-4002	LM P	250 x 70 mm	41,16	
35-4004	LM P	310 x 70 mm	53,76	* Mit glatten Durchbrüchen
35-4006	LM P	310 x 100 mm	61,60	
35-4008	LM P	400 x 70 mm	68,60	* With flushy grooves
35-4010	LM P	410 x 100 mm	84,70	
35-4012	LM P	500 x 100 mm	107,80	
35-4014	LM P	350 x 70 mm	61,74	

\* LM P= Licht metaal, gepolijst / Leichtmetall, poliert / Light metal, polished

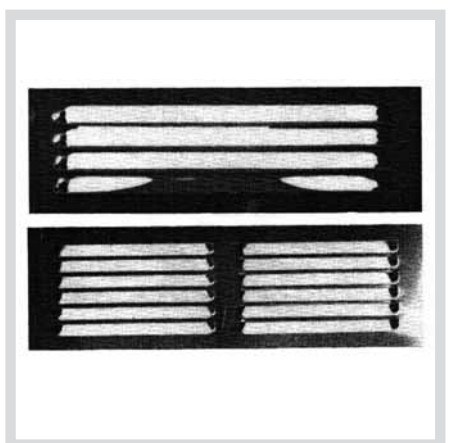
<b><u>Schuifontluchter</u></b>	<b><u>Schiebe-Entlüfter</u></b>	<b><u>Sliding ventil. grate</u></b>
--------------------------------	---------------------------------	-------------------------------------



Part. Nr.	Construction	Dimensions	Air flow (CM <sup>3</sup> )	Description
35-4020	LM P *	280 x 110 mm	54,00	* Met schelpvormige sleuven
35-4022	LM P	410 x 110 mm	90,00	* Mit Muschel - Durchbrüchen
35-4024	LM P	500 x 110 mm	108,00	* With shell-shaped grooves

\* LM P= Licht metaal, gepolijst / Leichtmetall, poliert / Light metal, polished

<b><u>Kiewwplaat</u></b>	<b><u>Kiemenblech</u></b>	<b><u>Gill-plate</u></b>
--------------------------	---------------------------	--------------------------



Part. Nr.	Construction	Dimensions	Air flow (CM <sup>3</sup> )	Description
35-4030	LM P / FS W / LM W	200 x 50 mm	21,00	* Passend op schuifontluchters
35-4032	LM P / FS W / LM W	250 x 80 mm	36,00	* Passend zu Schiebe-Entlüfter
35-4034	LM P / FS W / LM W	310 x 80 mm	39,00	* Fitting to sliding ventilations
35-4036	LM P / FS W / LM W	400 x 80 mm	57,60	
35-4038	LM P / FS W / LM W	310 x 110 mm	52,00	
35-4040	LM P / FS W / LM W	410 x 110 mm	76,80	
35-4042	LM P / FS W / LM W	500 x 110 mm	86,40	
35-4044	LM P / FS W / LM W	440 x 200 mm	224,00	

\* LM P= Licht metaal, gepolijst / Leichtmetall, poliert / Light metal, polished

\* FS W= Vloeistaat, glanzend gewalst / Flußstahl, walzblank / Ingot steel, brighten rolled

\* LM W= Licht Metaal, blank gewalst / Leichtmetall walzbank / Brighten rolled Light metal

<b><u>Kiewwplaat</u></b>	<b><u>Kiemenblech</u></b>	<b><u>Gill-plate</u></b>
--------------------------	---------------------------	--------------------------



Part. Nr.	Construction	Dimensions	Shell length	Air flow (CM <sup>3</sup> )	
35-4050	LM W *	230 x 230 mm	180 mm	144,00	

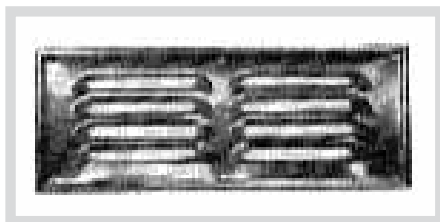
\* LM W= Licht Metaal, blank gewalst / Leichtmetall walzbank / Brighten rolled Light metal

TECHNISCHE VERANDERINGEN VOORBEHOUDEN!

TECHNISCHE ANDERUNGEN VORBEHALTEN!

TECHNICAL CHANGES RESERVED!

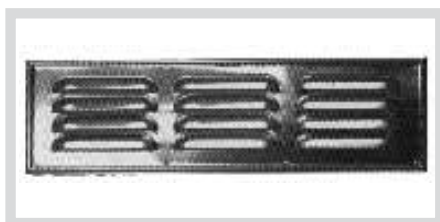
<b><u>Kieuwplaat</u></b>	<b><u>Kiemenblech</u></b>	<b><u>Gill-plate</u></b>
--------------------------	---------------------------	--------------------------



Part. Nr.	Construction	Dimensions	Air flow (CM <sup>3</sup> )	Shell length	Description
35-4055	LM E *	255 x 115 mm	45,60	95 mm	* Versterkte randen + 6 schroefgaten * Verstärkter Rand + 6 Anschraubbohrung * Strengthened rim with 6 screw holes

LM E= Geëloxeerd Licht Metaal / Leichtmetall Eloxiert / Light Metal

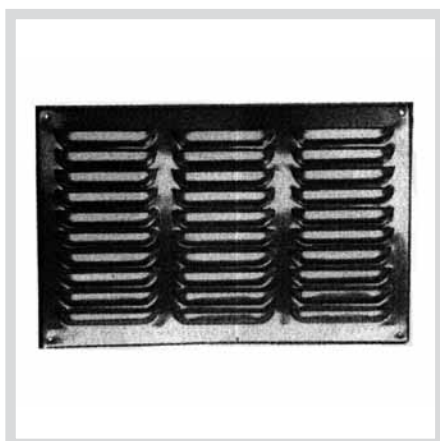
<b><u>Kieuwplaat</u></b>	<b><u>Kiemenblech</u></b>	<b><u>Gill-plate</u></b>
--------------------------	---------------------------	--------------------------



Part. Nr.	Construction	Dimensions	Air flow (CM <sup>3</sup> )	Shell length	Description
35-4060	LM E *	360 x 115 mm	68,40	95 mm	* Versterkte randen + 8 schroefgaten * Verstärkter Rand + 8 Anschraubbohrung * Strengthened rim with 8 screw holes

LM E= Geëloxeerd Licht Metaal / Leichtmetall Eloxiert / Light Metal

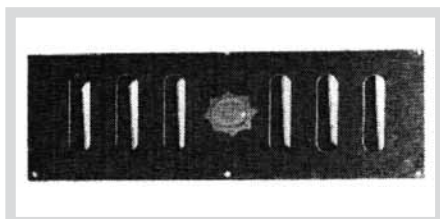
<b><u>Kieuwplaat</u></b>	<b><u>Kiemenblech</u></b>	<b><u>Gill-plate</u></b>
--------------------------	---------------------------	--------------------------



Part. Nr.	Construction	Dimensions	Air flow (CM <sup>3</sup> )	Shell length	Description
35-4065	LM E *	350 x 240 mm	171,00	95 mm	* 3 x 10 Kieuwrijen / Verdikte rand / Schroefgaten * 3 x 10 Kiemenreihen / Geschiktem Rand / Anschraubbohrungen * 3 x 10 Gill rows / Thickened rim / Screw holes

\* LM E= Geëloxeerd Licht Metaal / Leichtmetall Eloxiert / Light Metal

<b><u>Schroefknop-ventilatierooster</u></b>	<b><u>Schraubknopf-Entlüfter</u></b>	<b><u>Screw knop ventilation grade</u></b>
---	--------------------------------------	--



Part. Nr.	Construction	Dimensions	Air flow (CM <sup>3</sup> )	Features		
35-4070	LM P *	380 x 150 mm	102,00	* Mat. voorzijde 1,5 mm dik * Mat. Vorderseite 1,5 MM dick * Mat. front side 1,5 mm thick	* Achterwand met geleiderand * Rückwand mit Führungsleisten * Back side with guiding rim	* Met draaiknop vast te zetten * Mittels Knopf feststellbar * To set tight with knob

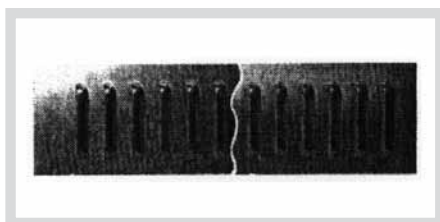
LM P= Licht metaal, gepolijst / Leichtmetall, poliert / Light metal, polished

TECHNISCHE VERANDERINGEN VOORBEHOUDEN!

TECHNISCHE ANDERUNGEN VORBEHALTEN!

TECHNICAL CHANGES RESERVED!

<b><u>Ventilatiestrip</u></b>	<b><u>Entlüftungstreifen</u></b>	<b><u>Ventilationstrip</u></b>
-------------------------------	----------------------------------	--------------------------------



Part. Nr.	Construction	Dimensions	Gill length	Air flow (CM <sup>3</sup> )	
35-4095	LM W *	1000 x 120 mm	75 mm	130,50	

\* LM W= Licht metaal, blank gewalst / Leichtmetall, walzblank / Brighten rolled Light metal

<b><u>Binnenafdekplaat</u></b>	<b><u>Innenabdeckblech</u></b>	<b><u>Inside cover plate</u></b>
--------------------------------	--------------------------------	----------------------------------



Part. Nr.	Construction	Dimensions	Air flow (CM <sup>3</sup> )	Fitting on	Description
35-4115	LM P *	265 x 205 mm	147,55	* Dakventilatieluik	* Met handsleuven, omgeflensde rand en verzonken schroefgaten
35-4117	LM P	335 x 215 mm	172,50	* Dach-Entlüftungs-Klappe	* Mit Handdurchbruch, umgebördeltem Rand und versenkten Anschraublöchern
				* Roof ventilation valve	* With handgrooves, flanged rim and flushed screw holes

LM P= Licht Metaal, gepolijst / Leichtmetall, poliert / Light Metal, polished

<b><u>Binnenafdekplaat</u></b>	<b><u>Innenabdeckblech</u></b>	<b><u>Inside cover plate</u></b>
--------------------------------	--------------------------------	----------------------------------

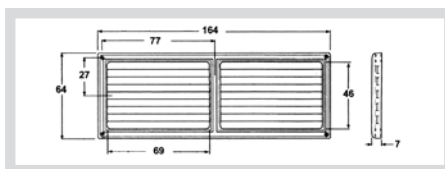
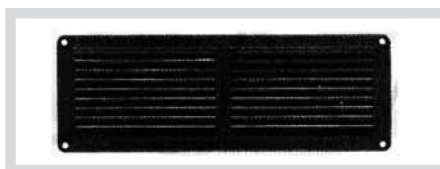


Part. Nr.	Construction	Dimensions	Air flow (CM <sup>3</sup> )	Fitting on	Description
35-4125	LM P * / LM W *	265 x 205 mm	115,20	* Dakventilatieluik	* Met doorlopende kieuwen omgeflensde rand en verzonken schroefgaten
35-4127	LM P * / LM W *	335 x 215 mm	129,60	* Dach-Entlüftungs-Klappe	* Mit durchlaufende Kiemen umgebördeltem Rand und versenkten Anschraublöchern
				* Roof ventilation valve	* With uninterrupted gills, flanged rim and flushed screw holes

LM P= Licht Metaal, gepolijst / Leichtmetall, poliert / Light Metal, polished

LM W= Licht Metaal, blank gewalst / Leichtmetall walzblank / Brighten rolled Light metal

<b><u>Kieuwplaat</u></b>	<b><u>Kiemenblech</u></b>	<b><u>Gill-plate</u></b>
--------------------------	---------------------------	--------------------------

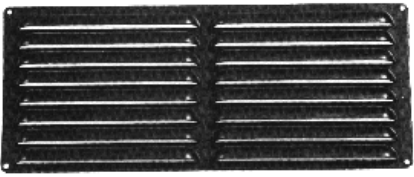
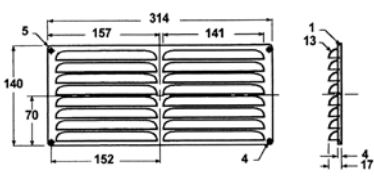


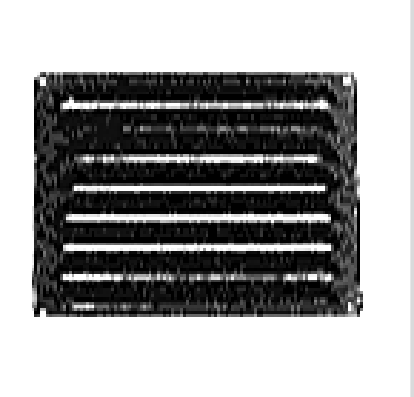
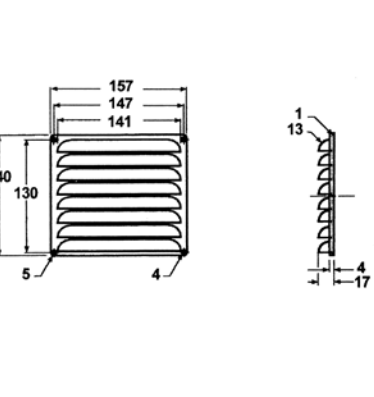
Bestelnummer: 35-2324 Materiaal: ABS Kleur: Zwart	Bestell Nr.: 35-2324 Material: ABS Farbe: Schwarz	Part. Nr.: 35-2324 Material: ABS Colour: Black
---	---	--

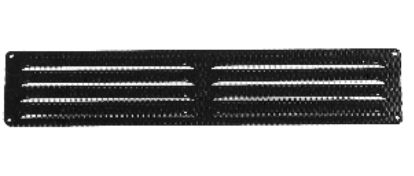
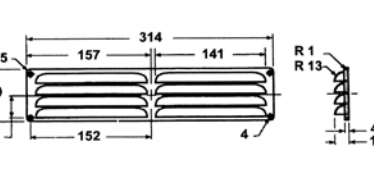
TECHNISCHE VERANDERINGEN VOORBEHOUDEN!

TECHNISCHE ANDERUNGEN VORBEHALTEN!

TECHNICAL CHANGES RESERVED!

<b>Kiewwplaat</b>	<b>Kiemenblech</b>	<b>Gill-plate</b>
		
Bestelnummer: Zwart: 35-2226 Wit: 35-2227 Materiaal: ABS	Bestell Nr.: Schwarz: 35-2226 Weiß: 35-2227 Material: ABS	Bestelnummer: Black: 35-2226 White: 35-2227 Material: ABS

<b>Kiewwplaat</b>	<b>Kiemenblech</b>	<b>Gill-plate</b>
		
Bestelnummer: Zwart: 35-2241 Wit: 35-2242 Materiaal: ABS	Bestell Nr.: Schwarz: 35-2241 Weiß: 35-2242 Material: ABS	Bestelnummer: Black: 35-2241 White: 35-2242 Material: ABS

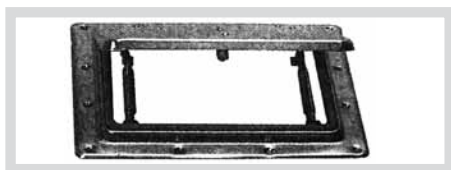
<b>Kiewwplaat</b>	<b>Kiemenblech</b>	<b>Gill-plate</b>
		
Bestelnummer: 35-2223 Materiaal: ABS Kleur: Zwart	Bestell Nr.: 35-2223 Material: ABS Farbe: Schwarz	Bestelnummer: 35-2223 Material: ABS Colour: Black

TECHNISCHE VERANDERINGEN VOORBEHOUDEN!

TECHNISCHE ANDERUNGEN VORBEHALTEN!

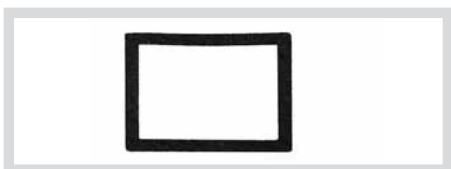
TECHNICAL CHANGES RESERVED!

<b>Dak- Ventilatieluik</b>	<b>Dach- Entlüftungs- klappe</b>	<b>Roof- Ventilation valve</b>
--------------------------------	--	--



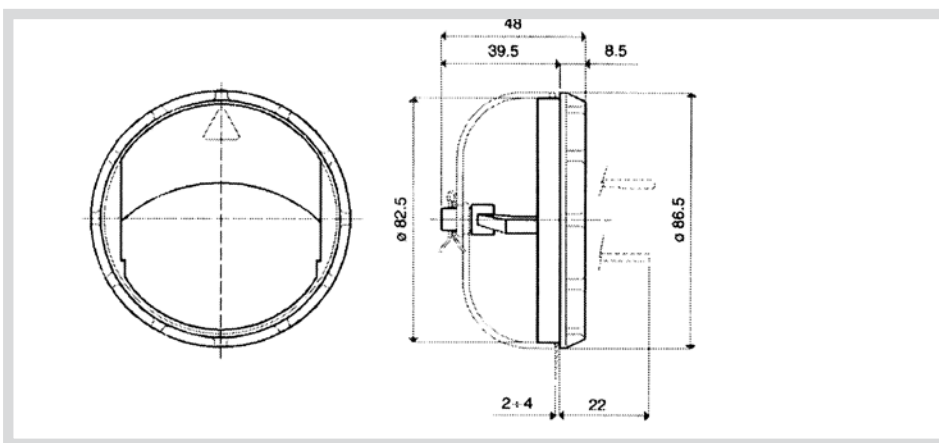
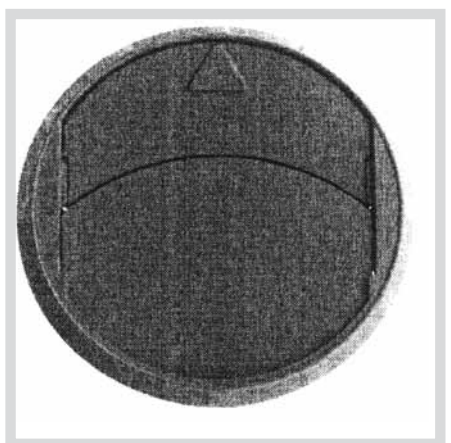
Part. Nr.	Uitvoering	Dimensions	Air Flow (CM³)
35-4105-FSZ	Vloeistaal, zwart / Flußstahl, schwarz / Ingot steel, black	265 x 205 mm	266
35-4104-FSVP	Vloeistaal, verzinkt + poedercoating / Flußstahl, verzinkt + pulverbeschichtet / Ingot steel, zincd + pulvercoated	265 x 205 mm	266
35-4105-LMW	Licht metaal, blank gewalst / Leichtmetall, walzblank / Light metal, Brighten rolled	265 x 205 mm	266

<b>Rubber Profiellijst</b>	<b>Gummi- Profielrahmen</b>	<b>Rubber Profile frame</b>
--------------------------------	---------------------------------	-------------------------------------



Part. Nr.	Intended	Description
35-4110	* Dakventilatieluik serie 35-4105-... * Dach-Entlüftungs-klappe Reihe 35-4105-... * Roof ventilation valve model 35-4105-...	* Voor montage tussen dakluik en carrosserie * Zur Montage zwischen Dachklappe und Karosserie * For mounting between roof valve and coach-work

<b>Luchtverdeelventiel</b>	<b>Luft verteilventil</b>	<b>Air diffuser vent</b>
----------------------------	---------------------------	--------------------------



Bestelnummer: Zwart: 35-3004 Materiaal: Polyamide Kenmerken: <ul style="list-style-type: none"> <li>• met bevestigingsveer</li> <li>• regelbare stroming en capaciteit van de luchthoeveelheid</li> </ul>	Bestell Nr.: Schwarz: 35-3004 Material: Polyamid Kenzeichen: <ul style="list-style-type: none"> <li>• mit Befestigungsfeder</li> <li>• regulierbare Strömung und Kapazität der Luftmenge</li> </ul>	Bestelnummer: Black: 35-3004 Material: Polyamide Features: <ul style="list-style-type: none"> <li>• with fixing spring</li> <li>• adjustable flow and capacity air diffuser</li> </ul>
---	---	--

TECHNISCHE VERANDERINGEN VOORBEHOUDEN!

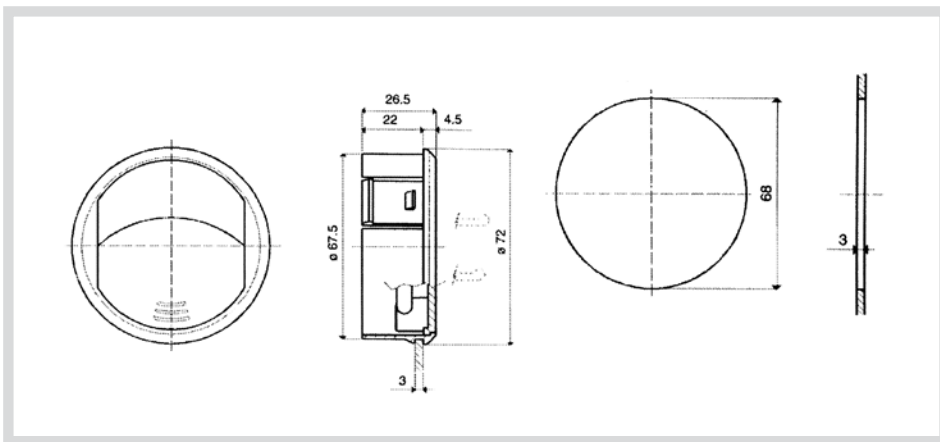
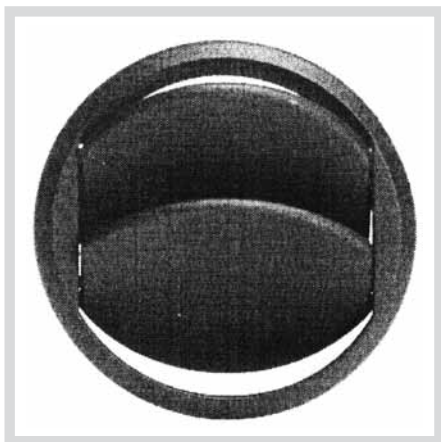
TECHNISCHE ANDERUNGEN VORBEHALTEN!

TECHNICAL CHANGES RESERVED!

**Luchtverdeelventiel**

**Luft verteilventil**

**Air diffuser vent**



Bestelnummer:  
Zwart: 35-3005  
Grijs: 35-3006

Materiaal: Polyamide  
Kenmerken:

- snel te koppelen op 3 mm dikke metalen platen ("klik"-systeem)
- regelbare stroming en capaciteit van de luchthoeveelheid

Bestell Nr.:  
Schwarz: 35-3005  
Grau: 35-3006

Material: Polyamid  
Kenzeichen:

- schnell zu koppeln auf 3 mm dicken Platten (mittels "Klick"-System)
- regulierbare Strömung und Kapazität der Luftmenge

Bestelnummer:  
Black: 35-3005  
Grey: 35-3006

Material: Polyamide  
Features:

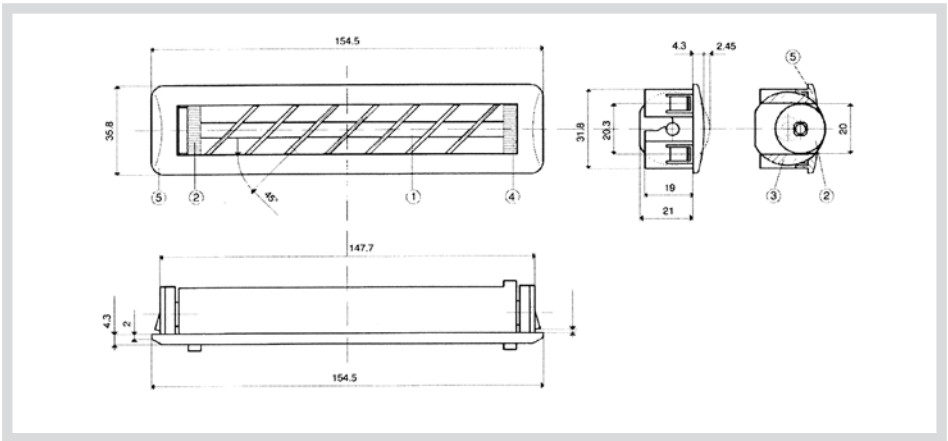
- fixing with fast trip coupling on 3 mm thick metal sheets
- adjustable flow and capacity air diffuser

TECHNISCHE VERANDERINGEN VOORBEHOUDEN!

TECHNISCHE ANDERUNGEN VORBEHALTEN!

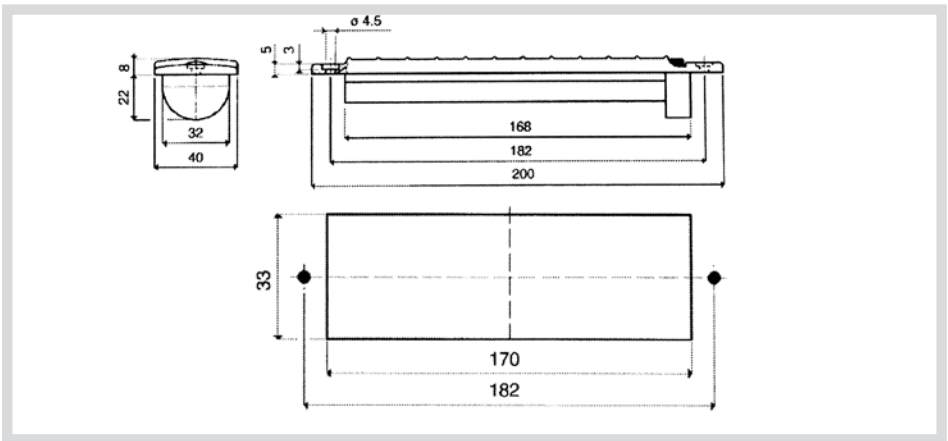
TECHNICAL CHANGES RESERVED!

<b><u>Luchtverdeelventiel</u></b>	<b><u>Luft verteilventil</u></b>	<b><u>Air diffuser vent</u></b>
-----------------------------------	----------------------------------	---------------------------------



Bestelnummer: Zwart: 35-3142 Materiaal: Glass fibre polyamide	Bestell Nr.: Schwarz: 35-3142 Material: Glass fibre polyamide	Bestelnummer: Black: 35-3142 Material: Glass fibre polyamide
---	---	--

<b><u>Luchtverdeelventiel</u></b>	<b><u>Luft verteilventil</u></b>	<b><u>Air diffuser vent</u></b>
-----------------------------------	----------------------------------	---------------------------------



Bestelnummer: 35-3085 Materiaal: Polyamide Kleur: Zwart	Bestell Nr.: 35-3085 Material: Polyamid Farbe: Schwarz	Bestelnummer: 35-3085 Material: Polyamide Colour: Black
---	--	---

<b><u>Luchtroset</u></b>	<b><u>Luftrosette</u></b>	<b><u>ventilation valve</u></b>
--------------------------	---------------------------	---------------------------------



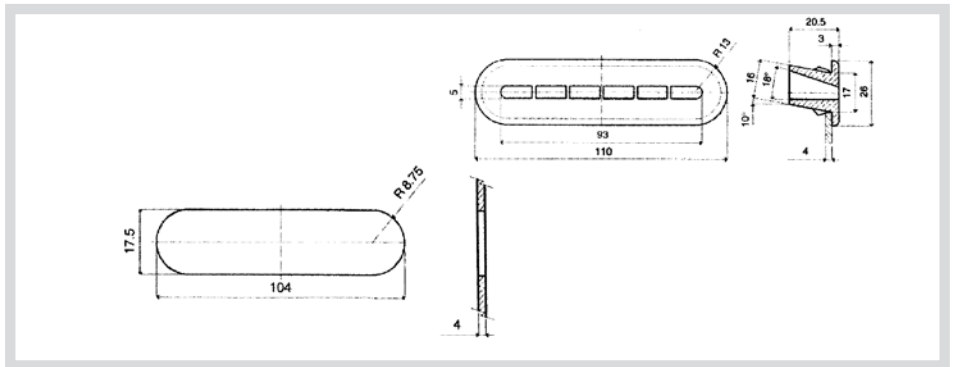
Part. Nr.	Construction	Air flow	
35-4075	Light metal, polished	3,44	

TECHNISCHE VERANDERINGEN VOORBEHOUDEN!

TECHNISCHE ANDERUNGEN VORBEHALTEN!

TECHNICAL CHANGES RESERVED!

<b><u>Windscherm defroster ventiel</u></b>	<b><u>Windschutz Defroster Ventil</u></b>	<b><u>Windshield defroster vent</u></b>
--	---	---

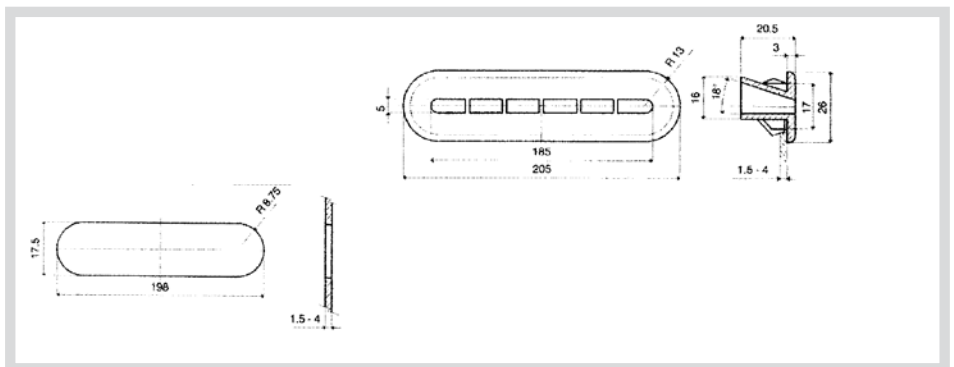


Bestelnummer: 35-3120  
Materiaal: ABS Hittebestendig  
Kleur: Zwart

Bestell Nr.: 35-3120  
Material: ABS Hitzebeständig  
Farbe: Schwarz

Bestelnummer: 35-3120  
Material: ABS Thermoresistant  
Colour: Black

<b><u>Windscherm defroster ventiel</u></b>	<b><u>Windschutz Defroster Ventil</u></b>	<b><u>Windshield defroster vent</u></b>
--	---	---

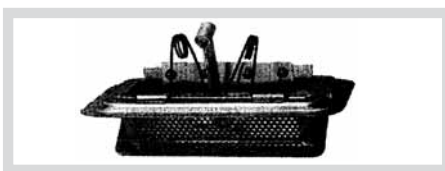
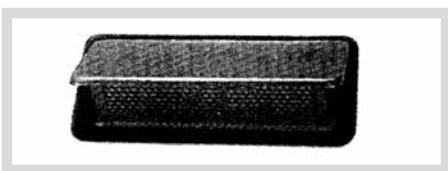


Bestelnummer: 35-3115  
Materiaal: ABS Hittebestendig  
Kleur: Zwart

Bestell Nr.: 35-3115  
Material: ABS Hitzebeständig  
Farbe: Schwarz

Bestelnummer: 35-3115  
Material: ABS Thermoresistant  
Colour: Black

<b><u>Ventilatieklep - Inbouw</u></b>	<b><u>Entlüftungsklappe - Einbau</u></b>	<b><u>Ventilation Valve - Built in</u></b>
---------------------------------------	--	--



Part. Nr.	Uitvoering	Dimensions	Air flow (CM <sup>3</sup> )	Description
35-4100-FSV	Vloeistaal, Verzinkt / Flußstahl, verzinkt / Ingot steel, zined	220 x 120 mm	84,00	* Met vliegenhor * Mit Fliegengitter
35-4100-FSW	Vloeistaal, glanzend gewalst / Flußstahl, walzblank / Ingot steel, brighten rolled	220 x 120 mm	84,00	* With mosquitomaze

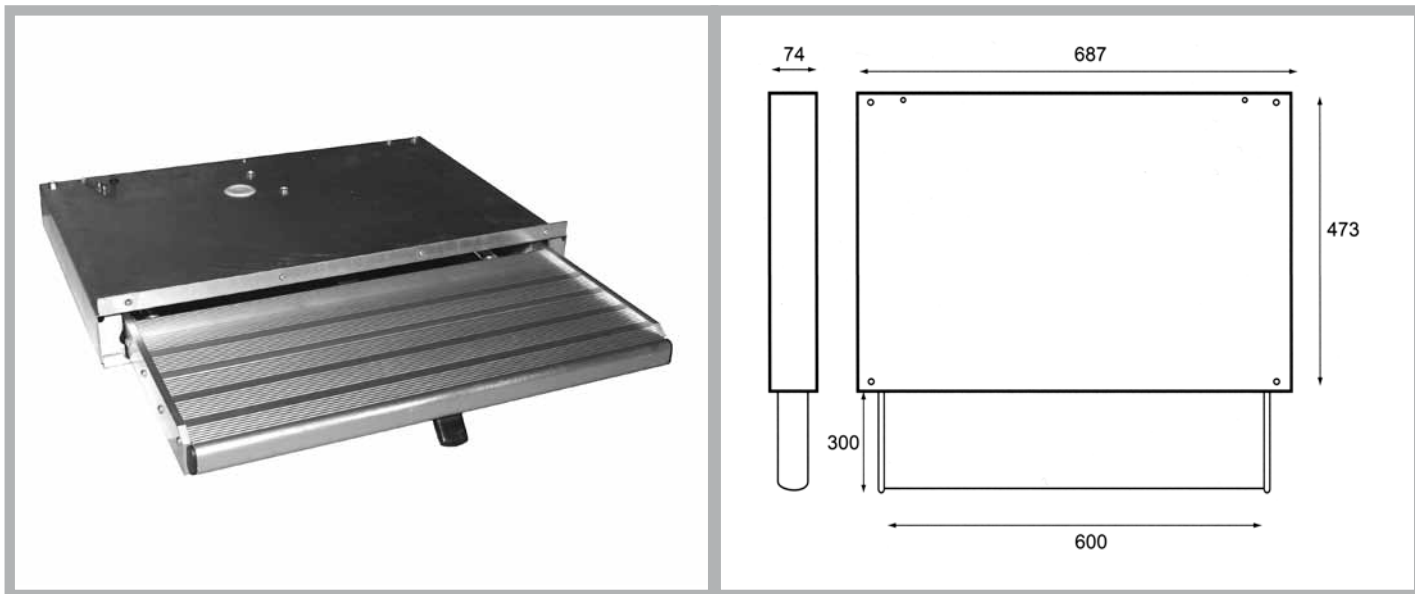
TECHNISCHE VERANDERINGEN VOORBEHOUDEN!

TECHNISCHE ANDERUNGEN VORBEHALTEN!

TECHNICAL CHANGES RESERVED!

**Cassette Steps**

**Semi Automatic - Electric - Air Powered**



**TECHNICAL DETAILS**

Part. Nr.	Description	Dimensions	Tread-plate	Material
89-9100	Cassette Steps Semi Automatic	687 x 473 x 74 mm	600 mm	Light-weight aluminium and galvanised steel
89-9200	Cassette Steps Electric	687 x 473 x 74 mm	600 mm	Light-weight aluminium and galvanised steel

Supplied with: Universal fixing kit, warning buzzer and wiring loom

- Tough lightweight design
- Extra deep Tread-Plate
- Solid Construction
- Universal Fixing Kit
- Warning Buzzer and Wiring Loom
- Simple smooth operation
- 12 months 'no quibble' warranty
- Suitable for a wide range of vehicles

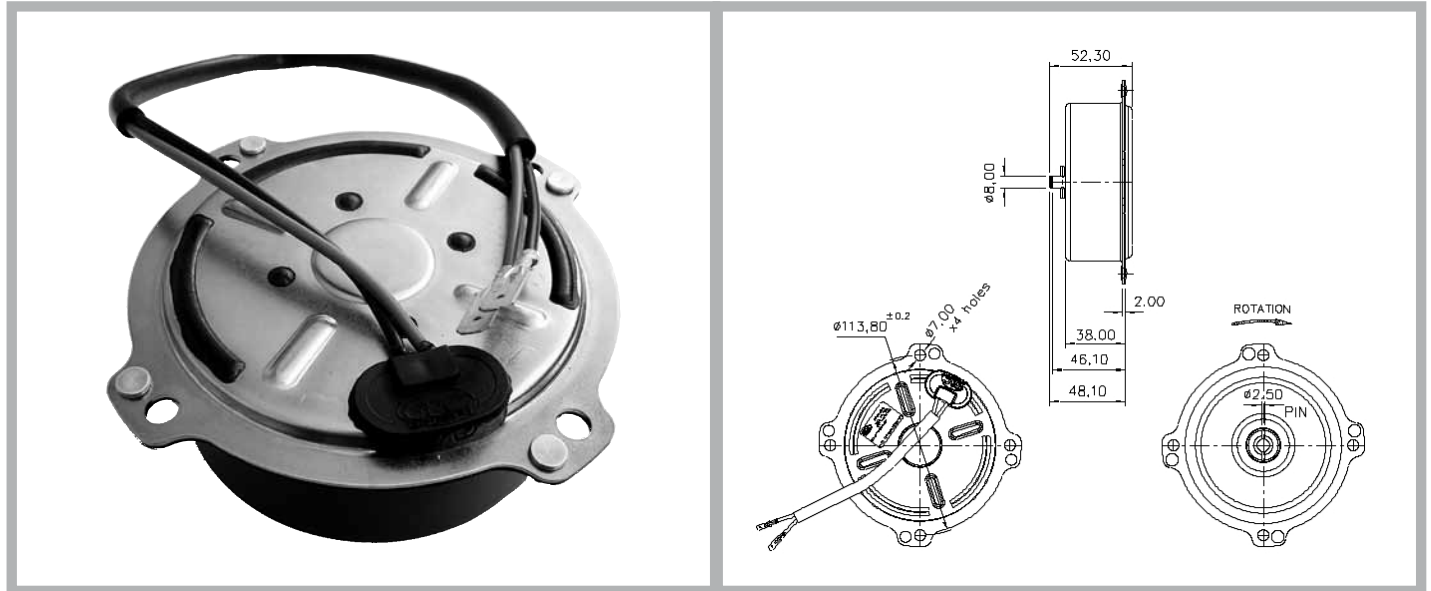
TECHNISCHE VERANDERINGEN VOORBEHOUDEN!

TECHNISCHE ANDERUNGEN VORBEHALTEN!

TECHNICAL CHANGES RESERVED!

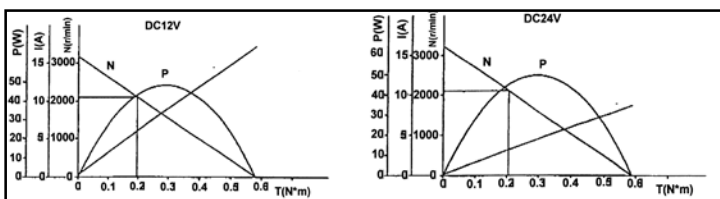
<b>Pancake Motor</b>	<b>Pancake Motor</b>	<b>Pancake Motor</b>

**EMC APPROVED**



**TECHNICAL DETAILS**

Part. Nr:	Volt	Rated power Input / Output	Rated Current	Rated Torque	Rated Speed	Weight	Working temp. C	Operational Lifetime	IP Class
<b>80-0045</b>	12V	37 W / 13 W	2,8 A	4,9 Ncm	2580 rpm	0,82 kg	-30 / +80	12.000 Hours	IP 68
<b>80-0055</b>	24V	35 W / 14 W	1,4 A	4,9 Ncm	2630 rpm	0,82 kg	-30 / +80	12.000 Hours	IP 68



TECHNISCHE VERANDERINGEN VOORBEHOUDEN!

TECHNISCHE ANDERUNGEN VORBEHALTEN!

TECHNICAL CHANGES RESERVED!



G&C Systems B.V.  
Kazemat 7  
3905 NR VEENENDAAL  
The Netherlands

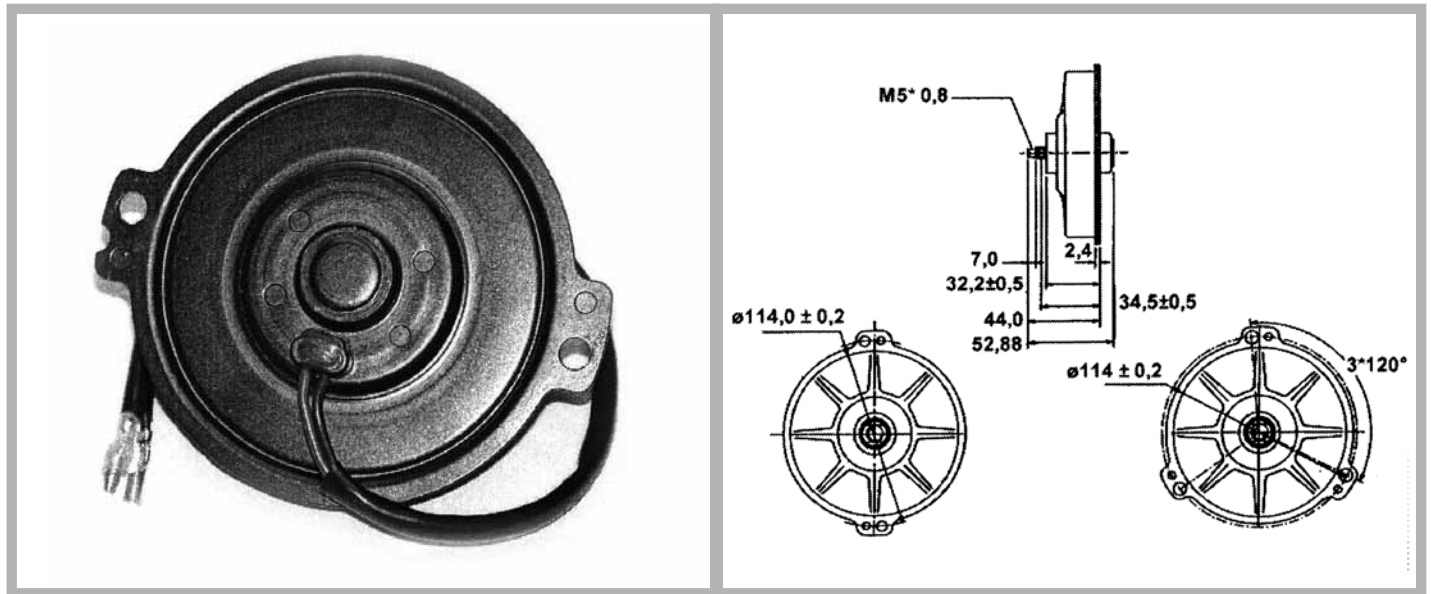
Phone: +31 (0)318 576744  
Fax: +31 (0)318 576733  
Internet: www.gnc-systems.com  
E-mail: info@gnc-systems.com

Diversen / Verschiedenes / Various

Hoofdstuk 8.10

<u>Pancake Motor</u>	<u>Pancake Motor</u>	<u>Pancake Motor</u>

**EMC APPROVED**



**TECHNICAL DETAILS**

Part. Nr.	V	Rated Wattage		Rated current (A)	Rated Torque (Nxmm) (kgfxcm)	Rated Speed (r/min)	Rating	Weight	Working g temp. (°C)	Operational lifetime
		Input (W)	Output (W)							
<b>80-0001</b>	12	84	44	6.5	200 (2.0)	2200	Continuous rating with fan	0.60	-40 / +80	Middle
<b>80-0002</b>	24	72	46	3.0	200 (2.0)	2200				

<u>Voor axiaal ventilatoren</u>	<u>Für Axial Lüfter</u>	<u>For axial ventilators</u>
12 V: 89-1080 89-1084 89-1088	12 V: 89-1080 89-1084 89-1088	12 V: 89-1080 89-1084 89-1088
24 V: 89-1082 89-1086 89-1090	24 V: 89-1082 89-1086 89-1090	24 V: 89-1082 89-1086 89-1090

TECHNISCHE VERANDERINGEN VOORBEHOUDEN!

TECHNISCHE ANDERUNGEN VORBEHALTEN!

TECHNICAL CHANGES RESERVED!



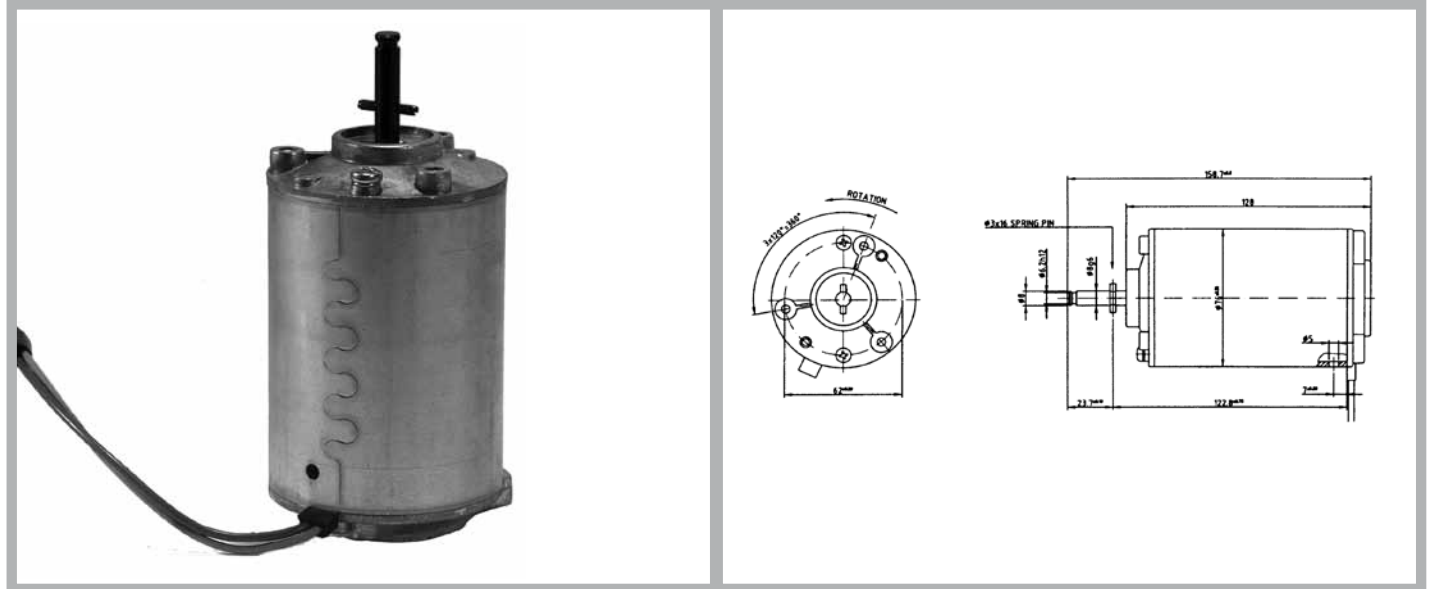
G&C Systems B.V.  
Kazemat 7  
3905 NR VEENENDAAL  
The Netherlands

Phone: +31 (0)318 576744  
Fax: +31 (0)318 576733  
Internet: www.gnc-systems.com  
E-mail: info@gnc-systems.com

Diversen / Verschiedenes / Various

Hoofdstuk 8.11

<b>Ventilatiemotor voor:</b>	<b>Lüftermotor für:</b>	<b>Ventilatoren</b>
Dak-condensator Heavy Duty	Dachkondensator Heavy Duty	Rooftop condensor Heavy Duty



## TECHNICAL DETAILS

Part. Nr.	Nominal Voltage	Nominal Output	Nominal Speed	Rotation	Operation	Use for (Part. No.)	
80-0022	24	110	2600	CCWSE	Continuous	Sütrak A/C 28 02 10 015	

<ul style="list-style-type: none"> <li>• geschikt voor zwaar gebruik</li> <li>• lange levensduur</li> <li>• volledig gesloten</li> <li>• met twee kogellagers</li> </ul>	<ul style="list-style-type: none"> <li>• geeignet für schwere Belastung</li> <li>• lange Dauerhaftigkeit</li> <li>• vollständig geschlossen</li> <li>• mit zwei Kugellager</li> </ul>	<ul style="list-style-type: none"> <li>• suitable for heavy duty</li> <li>• long life cycle</li> <li>• completely closed</li> <li>• with two ball bearings</li> </ul>
--	---	---



<b>Fanblad airconditioner</b>	<b>Lüfterblatt Klimaanlage</b>	<b>Fanblade airconditioner</b>
-----------------------------------	------------------------------------	------------------------------------

Part. Nr.	Omschrijving
V-1140	Fanblad voor airconditioner Lüfterblatt für Klimaanlage Fanblade for Airconditioner

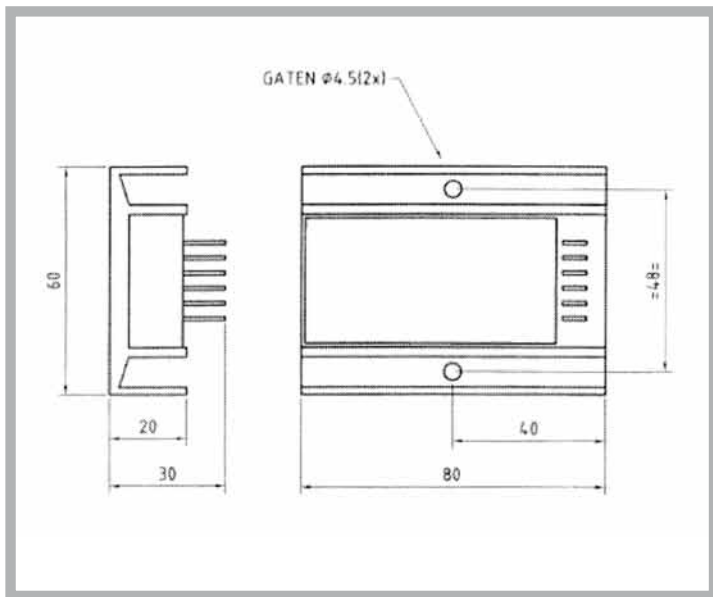
TECHNISCHE VERANDERINGEN VOORBEHOUDEN!

TECHNISCHE ANDERUNGEN VORBEHALTEN!

TECHNICAL CHANGES RESERVED!

<b>Snelheidsregelaar</b>	<b>Geschwindigkeitsregler</b>	<b>Speed control</b>
De unit is geschikt om de draaisnelheid van een gelijkstroommotor (of de lichtopbrengst van een gloeilamp) te kunnen regelen, d.m.v. het varieëren van de elektrische spanning. Het regelgebied loopt traploos van 0 tot en met 100 % van de maximale draaisnelheid c.q. lichtopbrengst	Das Gerät ist entwickelt worden um die Geschwindigkeit eines Gleichstrommotors (oder um die Lichtleistung einer Glühbirne) zu regeln, mittels Variieren der elektrischen Spannung. Der Regelbereich geht stufenlos von 0 bis 100 % bis zur Maximumdrehgeschwindigkeit b.z.w. Lichtleistung.	The device has been developed adjust the rotation speed of a direct current motor (or the light capacity of an electric bulb), by means of the regulation of the voltage. The adjusting range is between 0 and 100 % of the rotation speed (or light capacity).

**EMC APPROVED**



**30-3004**

**TECHNICAL DETAILS**

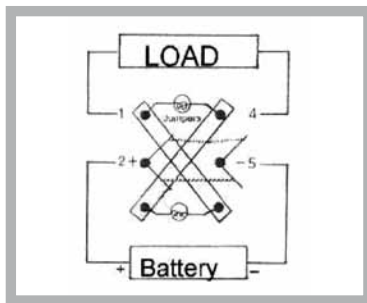
Min. input Voltage	11 VDC
Max. input Voltage	30 VDC
Max. continuous output current	25 A
Max. output current	30 A
Potentiometer	4 k 7
Flat connectors	6,3 mm
Dim. housing l x w x h	80 x 60 x 20 mm
Height incl. connectors	30 mm
At "zero" position of the knob (potentiometer), the through the control absorbed current is 0A	
The unit's current limited, transient suppressed	
The housing is water prove	

TECHNISCHE VERANDERINGEN VOORBEHOUDEN!

TECHNISCHE ANDERUNGEN VORBEHALTEN!

TECHNICAL CHANGES RESERVED!

<b>Schakelaar</b>		<b>Schalter</b>	<b>Switch</b>
Part. Nr.	Description	Picture	
89-4005	3-way Switch on-off-on		
Part. Nr.	Description	Picture	
89-4006	3-way Switch on-off-on with ventilation symbols		
Part. Nr.	Description	Picture	
89-4008	3-way Switch on-off-on with ventilation symbols and Red and Amber light		

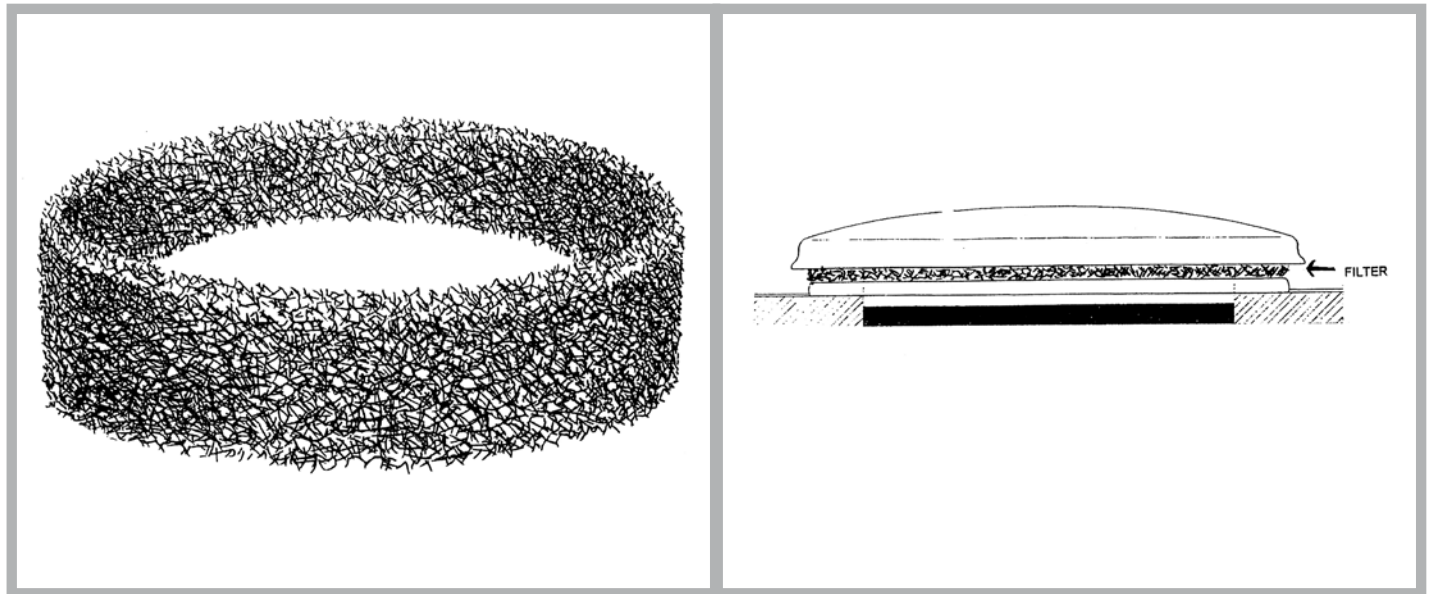


TECHNISCHE VERANDERINGEN VOORBEHOUDEN!

TECHNISCHE ANDERUNGEN VORBEHALTEN!

TECHNICAL CHANGES RESERVED!

<u>Sneeuwfilter</u>	<u>Schneefilter</u>	<u>Snow filter</u>
voor dakventilatoren	für Dachbe- und Entlüfter	for rooftopventilators



## TECHNICAL DETAILS

Part. Nr.	Dimensions	Description	
89-5010	660 x 50 x 10 mm	For Rooftop ventilator 89-1003/1006/1010/1011	
89-5011	860 x 40 x 10 mm	For Rooftop ventilator 02-0200/0300, 02-2200/2300, 02-0400/0500, 02-2400/2500	

<u>Toepassing:</u>	<u>Anwendung:</u>	<u>Application:</u>
In dakventilatoren van voertuigen die worden ingezet op plaatsen waar de mogelijkheid bestaat, dat er sneeuw in de aanzuiglucht zit.	In Dachbe- und Entlüfter von Fahrzeugen, welche eingesetzt werden, dort wo es möglich ist, dass sich Schnee in der Ansaugluft befindet.	In rooftopventilators of vehicles, which are used in surroundings where it is possible that snow will be found in the air intake

TECHNISCHE VERANDERINGEN VOORBEHOUDEN!

TECHNISCHE ANDERUNGEN VORBEHALTEN!

TECHNICAL CHANGES RESERVED!

## Simson ISR 70-03



### TECHNICAL DETAILS

Part. Nr.	Description	Remarks
V-6000	Simson ISR 70-03 White 290 ml	Always prepare the plastic parts with the right PREP
V-6010	Simson ISR 70-03 Grey 290 ml	Always prepare the plastic parts with the right PREP
V-6020	Simson ISR 70-03 Black 290 ml	Always prepare the plastic parts with the right PREP

Simson ISR 70-03I is specially developed for Automotive use, it will glue and seal excellent on painted and blanc metal, zincoating, aluminium, wood and most plastics.

## Simson Prep



### TECHNICAL DETAILS

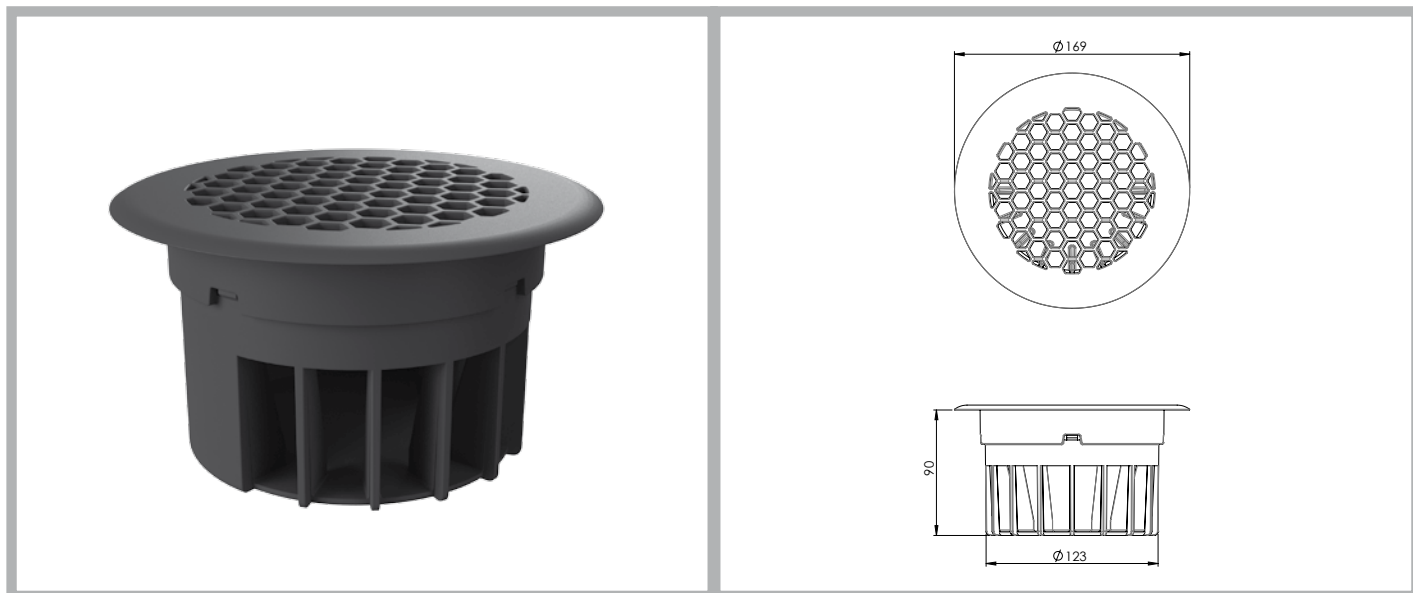
Part. Nr.	Description	Remarks
V-6100	Simson Prep L 500 ml	Pre- treatment for ABS Rooftop ventilator roofing !
V-6110	Simson Prep M 500 ml	Pre-treatment for the roof !
V-6120	Simson Prep PE/PP 500 ml	Pre-treatment for PP Roofhatch frame !

TECHNISCHE VERANDERINGEN VOORBEHOUDEN!

TECHNISCHE ANDERUNGEN VORBEHALTEN!

TECHNICAL CHANGES RESERVED!

<u>Vloerventilatierooster</u>	<u>Bodenlüfter</u>	<u>Floor vent</u>



## TECHNICAL DETAILS

Part. Nr.	Description	Material	Cut-out Dimension	
89-5600	Floor ventilation	PC / ABS	Ø129mm	

TECHNISCHE VERANDERINGEN VOORBEHOUDEN!

TECHNISCHE ANDERUNGEN VORBEHALTEN!

TECHNICAL CHANGES RESERVED!